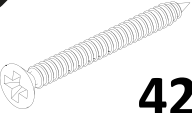
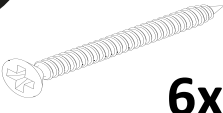


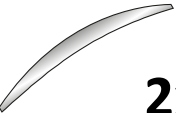
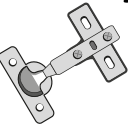

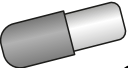
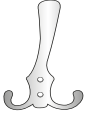
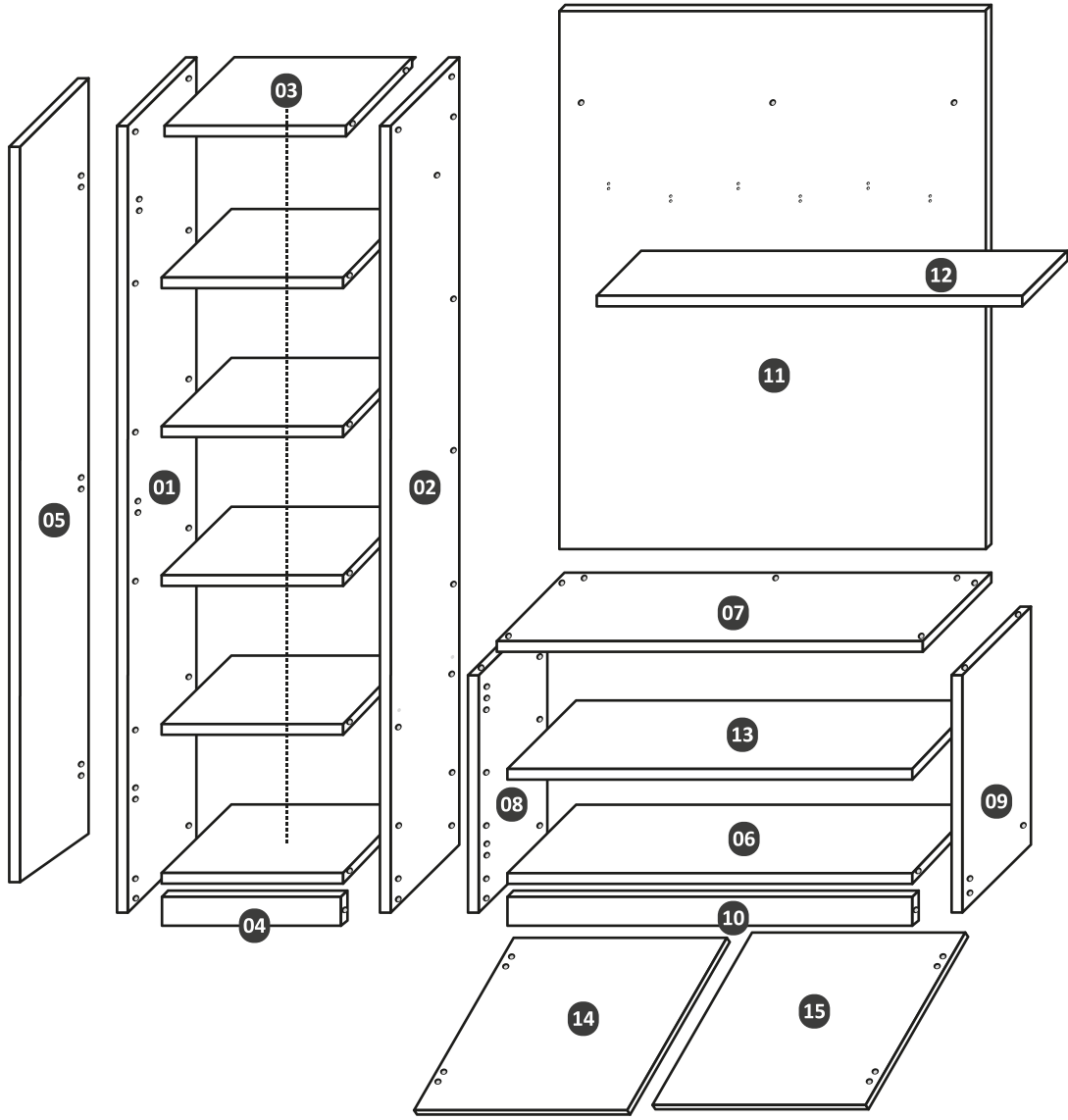


AKSESUAR LİSTESİ

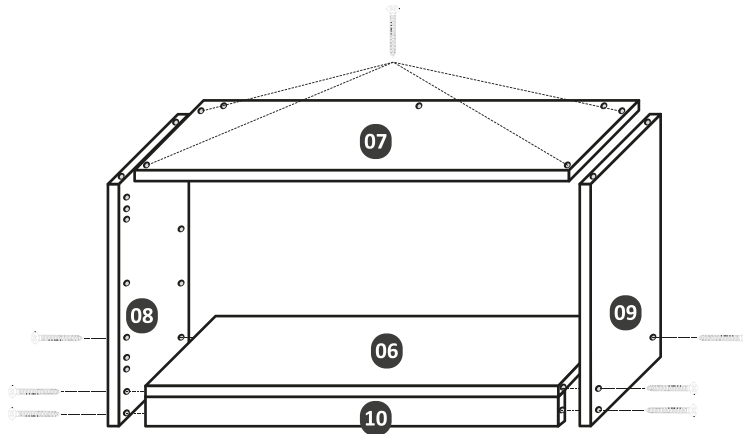
A01 4x50 Vida  42x	A02 Kulp Vidası  6x	A03 3x18 Vida  40x	A04 Çivi  2x	A05 Kulp  2x
A06 Menteşe  7x	A07 Beyaz Tapa  20x	A08 Raf Pimi  16x	A09 Askı  6x	

PARA TANIMLAMA

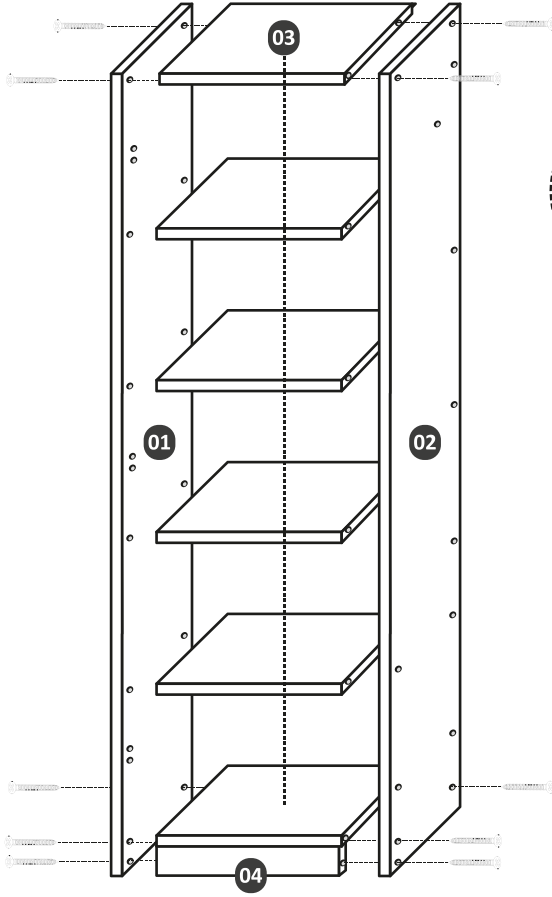


MONTAJ TALİMATI

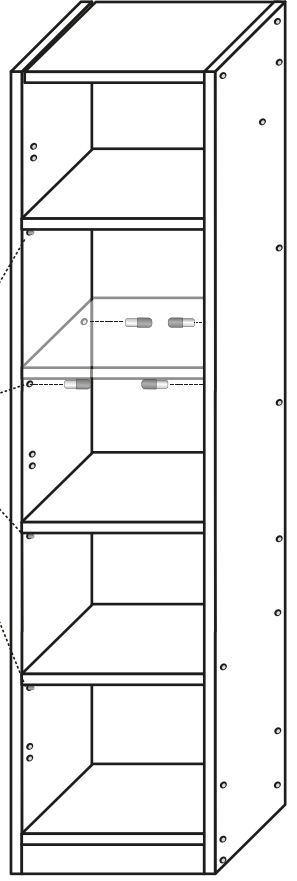
1. AŐAMA



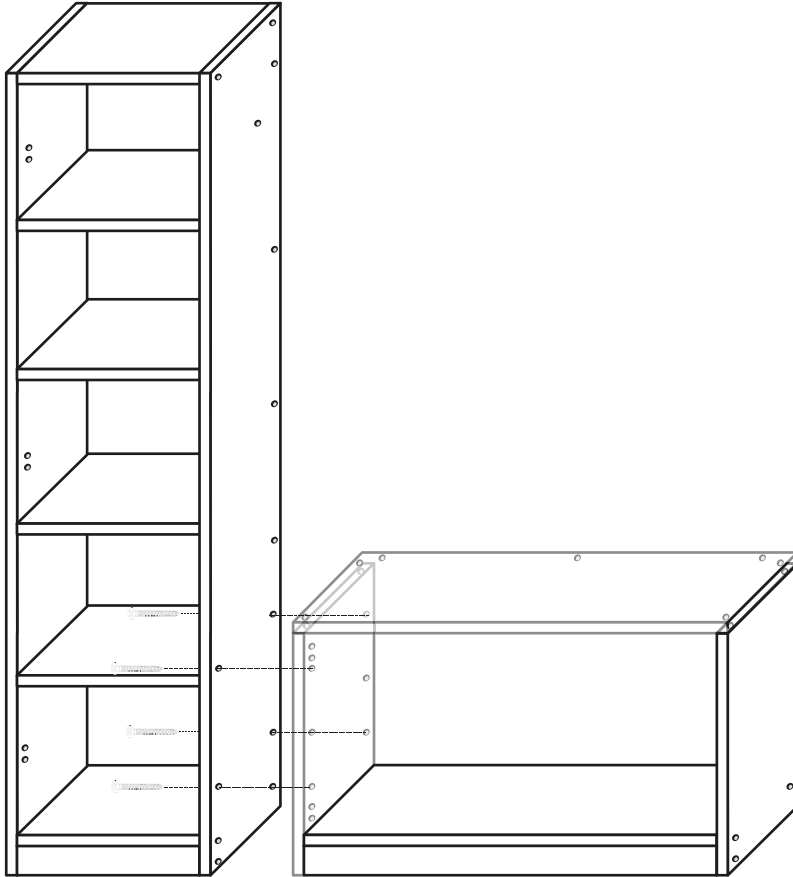
2. AŞAMA



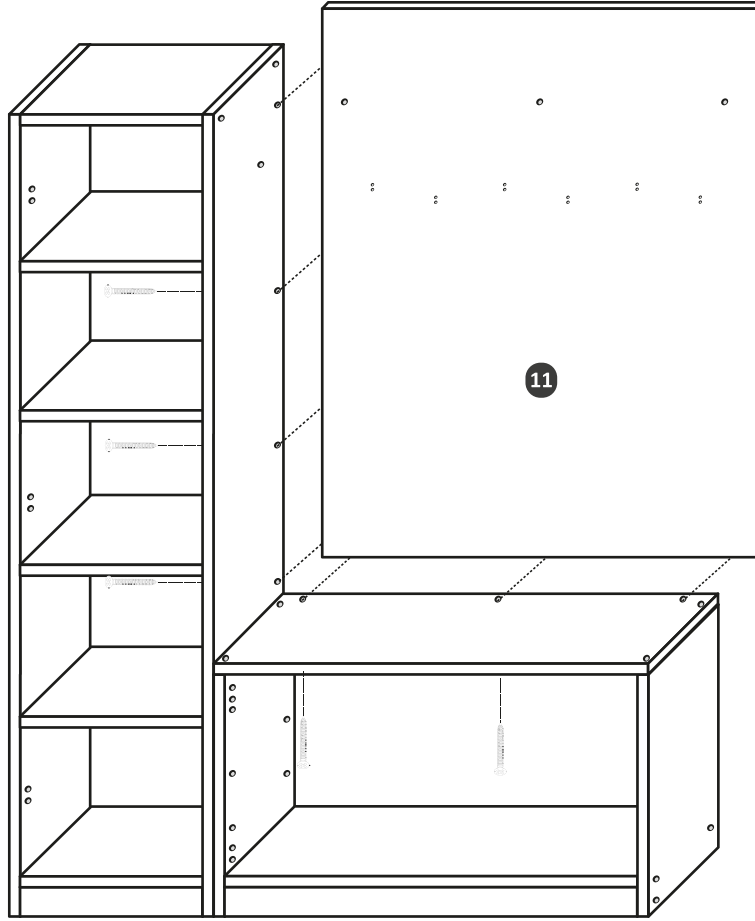
- 1) Vidalamaları yapınız.
- 2) Raf pimleri 01 ve 02 nolu parçalara yerleştiriniz.
- 3) Rafları takınız.



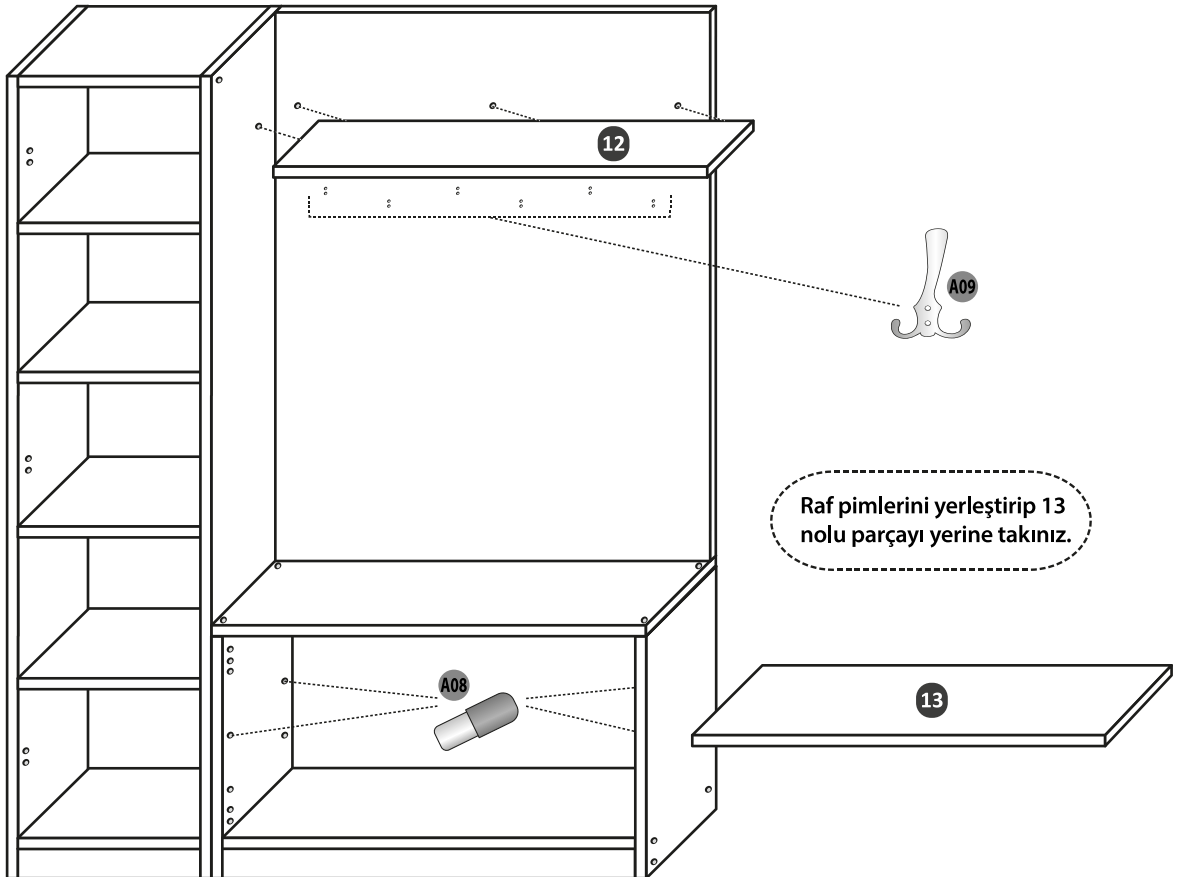
3. AŞAMA



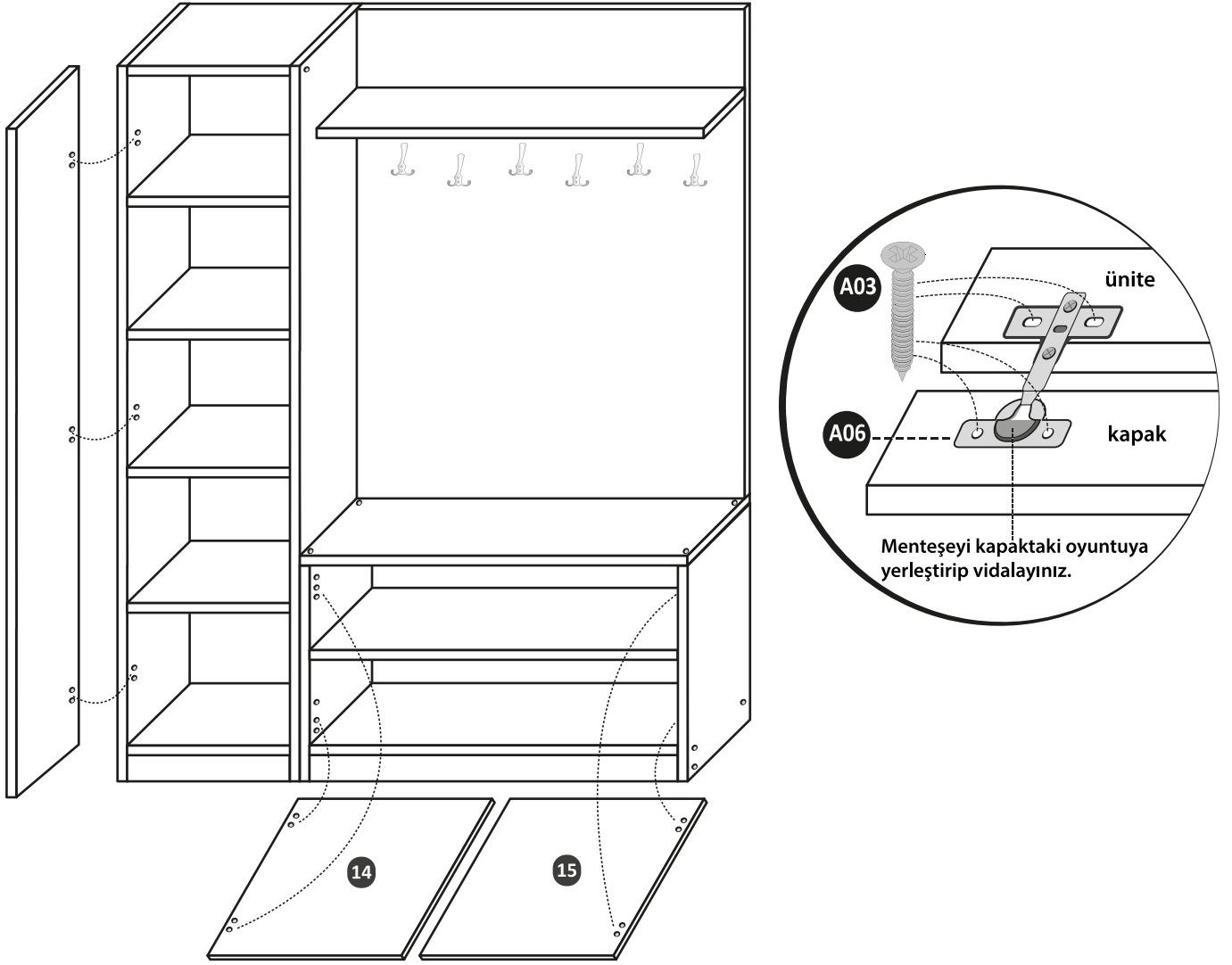
4. AŞAMA



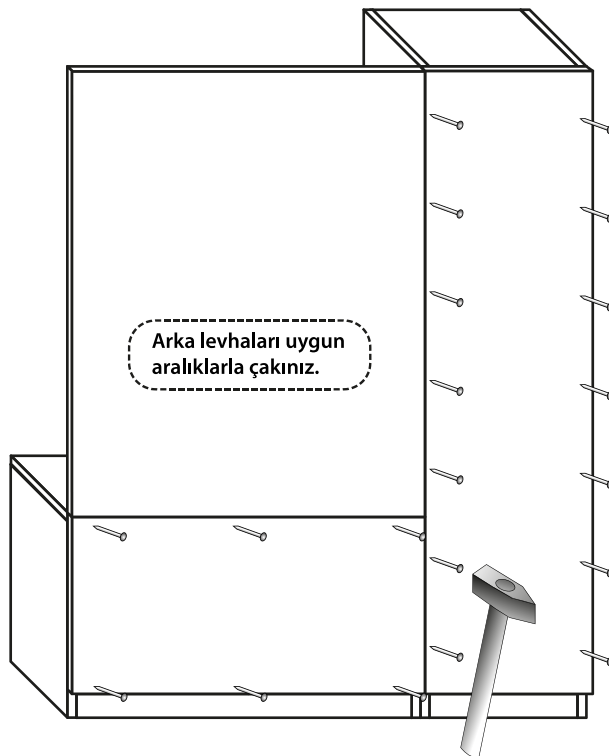
5. AŞAMA



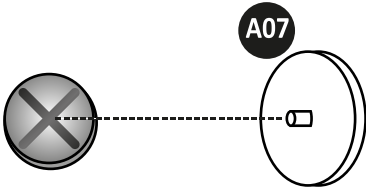
6. AŞAMA



7. AŞAMA



9. AŞAMA



Vida kısımlarını tapa ile kapatınız.

DECOROTIKA

İLETİŞİM
0286 316 54 24 info@decorotika.com

"Onlarca model ve cazip fiyat avantajları bir tık uzaklıkta"

www.decorotika.com